



<https://www.elidthailand.com>



VEHICLE COUNTING DISPLAY

เครื่องนับรถยนต์พร้อมจอแสดงผล เหมาะสำหรับระบบบริหารลานจอดรถ ใช้งานร่วมกับ Loop Detector

หลักการทำงาน

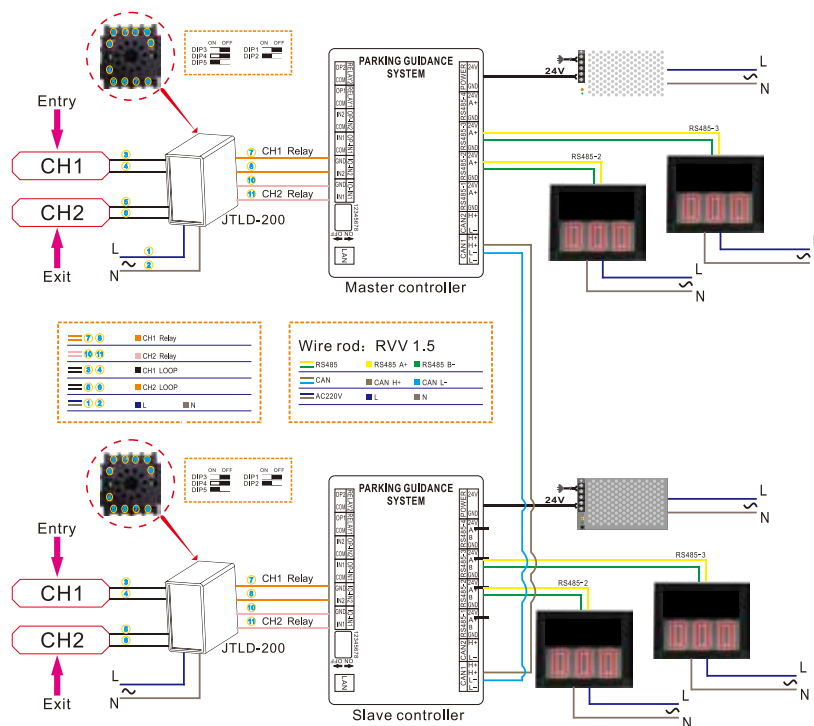
เมื่อมีรถยนต์ขับเข้ามาในช่องที่จอดรถ Loop Detector จะทำการตรวจจับโลหะใต้ท้องรถยนต์ จากนั้นจะส่งสัญญาณไปที่ Controller เพื่อทำการประมวลผลในซอฟต์แวร์ แล้วส่งกลับมายังเครื่องนับรถยนต์พร้อมจอแสดงผลจำนวนที่ว่างของรถยนต์

- จอแสดงผลจะแสดงตัวเลขลดลง เมื่อมีรถยนต์เข้ามาจอด
- จอแสดงผลจะแสดงตัวเลขเพิ่มขึ้น เมื่อมีรถยนต์ออกจากที่จอด
- จอแสดงผลจะแสดงคำว่า 'FULL' เมื่อไม่มีที่ว่างสำหรับจอดรถ

TECHNICAL PARAMETERS

PARTICULARS	DESCRIPTION
Working voltage	AC220V
Power	≤10W(single-deck)
Working Temperature	-20°C~+65°C
Environment humidity	≤90%RH
Material	Cold steel paint + plexi-glass panel
Communication object	Connect to the sub-controller or detector
Communication distance	≤300m
Photo source	Highlight the LED with a visual Angle of 120
Communication mode	RS485 @ 9600bps

INSTALLATION DIAGRAM AND APPLICATION



SIZE (MM)

