



<https://www.elidthailand.com>



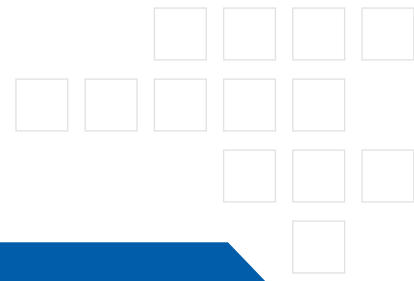
EPH30

PHOTO SENSOR
12V / 24V (AC/DC)

คุณสมบัติพิเศษ

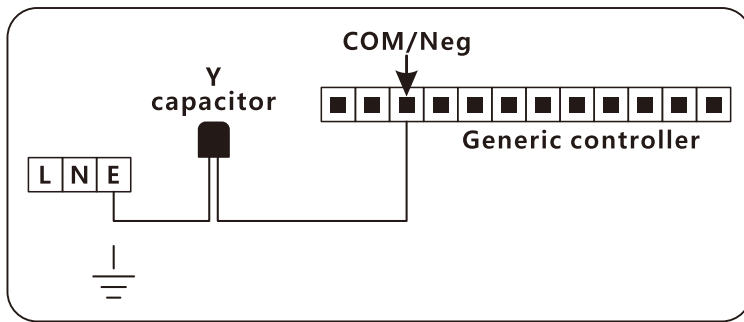
- PHOTO SENSOR ความไวสูง ป้องกันไม้ตีรถยนต์และคน
- ติดตั้ง OUT DOOR ได้ น้ำฝนไม่มีผลต่อระบบ SENSOR
- ตรวจจับได้ไกลถึง 30 เมตร โดยมีอุปกรณ์ตัวรับและตัวส่ง ไม่ต้องกรีดพื้นผิวด้านสายจ่ายไฟเลี้ยง
- ทำงานด้วยถ่าน Alkaline AA x2 ประหยัดพลังงานใช้งานได้ 1-2 ปี
- ติดตั้งง่าย สะดวก ลดต้นทุน และประหยัดเวลา

TECHNOLOGY PARAMETER



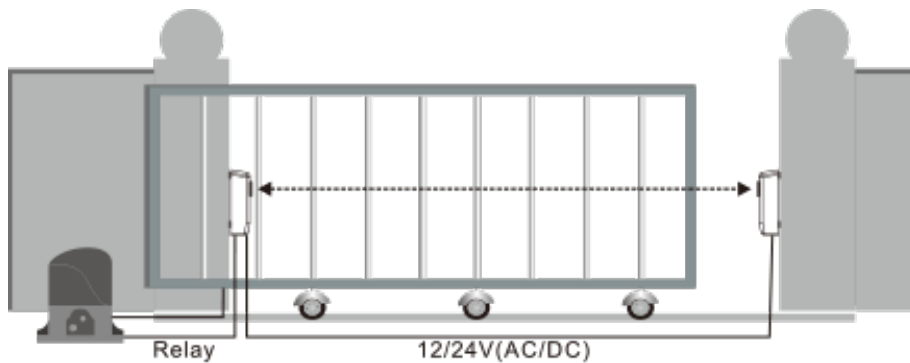
PARTICULARS	DESCRIPTION
Power Supply	12V / 24V (AC/DC)
Max. Range Up	30 Meters
Operating Temp	-20°C ~ +60°C
Max. TX Working Current	<25 μ A
Max. RX Working Current	30 mA @12V DC
Max. Relay Contact	Max 500 mA e 48 VAC/DC
IP Rate	IP65
Mererial	PC (UV)
Net Weight	160g
Battety Using Life	\geq 2 Years

CONNECTION

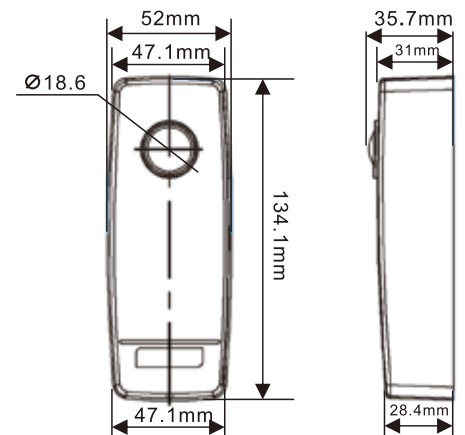


Note :
For safety used we suggest use Y capacitor connect to the COM contact and the power supply Eartgh

Installation Diagram And Application



SIZE (MM)





<https://www.elidthailand.com>



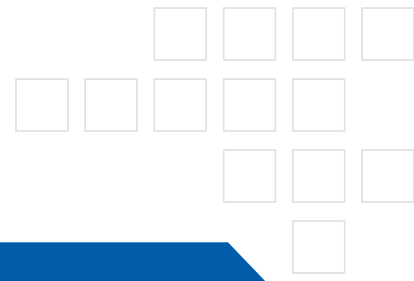
IR20

PHOTO SENSOR
12V / 24V (AC/DC)

คุณสมบัติพิเศษ

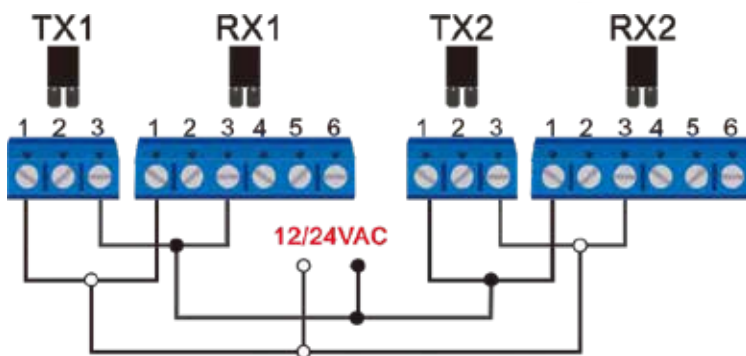
- PHOTO SENSOR ความไวสูง ป้องกันไม้ตีรถยนต์และคน
- ติดตั้ง OUT DOOR ได้ น้ำฝนไม่มีผลต่อระบบ SENSOR
- ตรวจจับได้ไกลถึง 20 เมตร โดยการกรีดพื้นผิวดังสายจ่ายไฟเลี้ยง 12VDC.
- เซ็นเซอร์ลำแสงอินฟราเรดรับ-ส่ง ตัวเดียว ทำงานโดยยิงลำแสงและสะท้อนกลับอัตโนมัติ

TECHNOLOGY PARAMETER



PARTICULARS	DESCRIPTION
Power Supply	12V / 24V (AC/DC)
Max. Range Up	20 Meters (Indoor or Outdoor)
Operating Temp	-10°C ~ +60°C
Max. TX Working Current	25 mA
Max. RX Working Current	35 mA
Max. Relay Contact	Max 500 mA e 48 VAC/DC
IP Rate	IP65
Mererial	ABS
Net Weight	160g

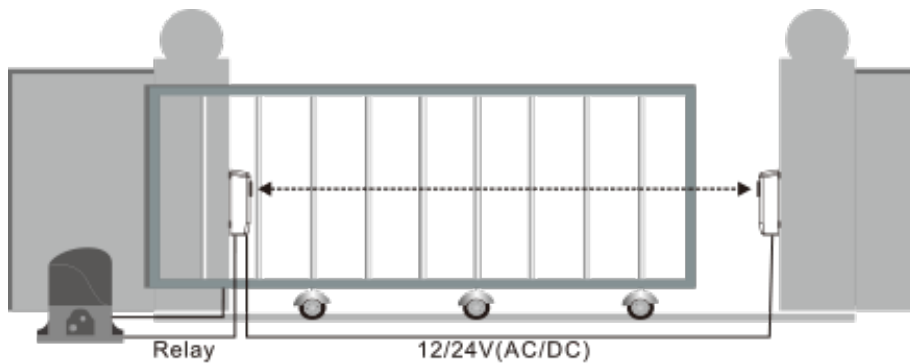
CONNECTION



Note :
For one-to-one

Use:
Using AC and need to be shorted by the jump line hat

Insrallation Diagram And Application



SIZE (MM)

