



<https://www.elidthailand.com>



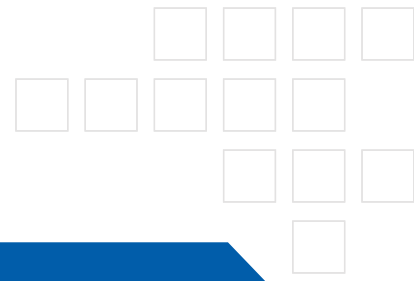
IR20

PHOTO SENSOR
12V / 24V (AC/DC)

คุณสมบัติพิเศษ

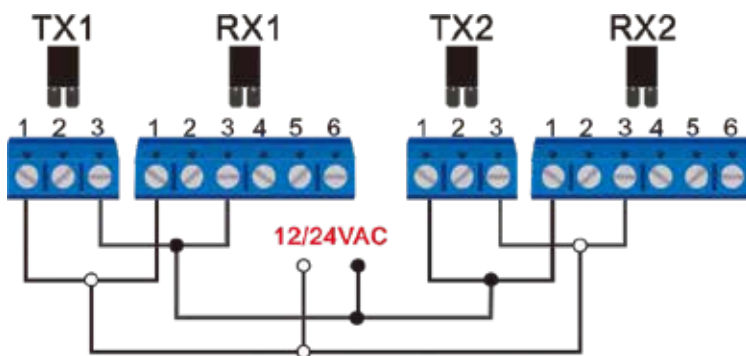
- PHOTO SENSOR ความไวสูง ป้องกันไม้ตีรถยนต์และคน
- ติดตั้ง OUT DOOR ได้ น้ำฝนไม่มีผลต่อระบบ SENSOR
- ตรวจจับได้ไกลถึง 20 เมตร โดยการกรีดพื้นผิวดังสายจ่ายไฟเลี้ยง 12VDC.
- เซ็นเซอร์ลำแสงอินฟราเรดรับ-ส่ง ตัวเดียว ทำงานโดยยิงลำแสงและสะท้อนกลับอัตโนมัติ

TECHNOLOGY PARAMETER



| PARTICULARS | DESCRIPTION |
|-------------------------|-------------------------------|
| Power Supply | 12V / 24V (AC/DC) |
| Max. Range Up | 20 Meters (Indoor or Outdoor) |
| Operating Temp | -10°C ~ +60°C |
| Max. TX Working Current | 25 mA |
| Max. RX Working Current | 35 mA |
| Max. Relay Contact | Max 500 mA e 48 VAC/DC |
| IP Rate | IP65 |
| Mererial | ABS |
| Net Weight | 160g |

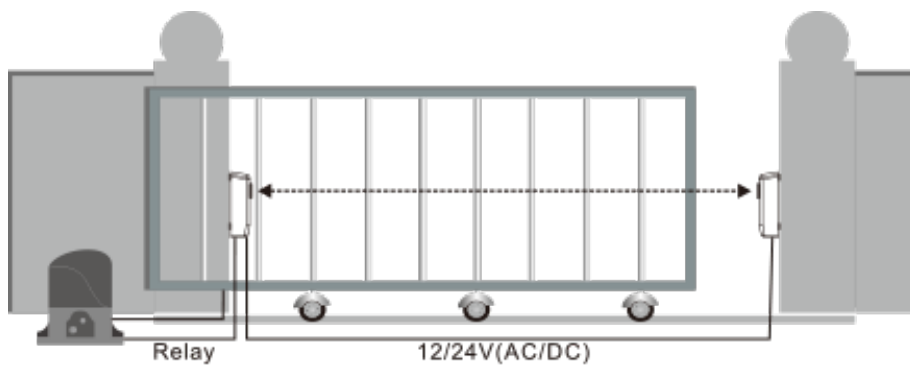
CONNECTION



Note :
For one-to-one

Use:
Using AC and need to be shorted by the jump line hat

Insrallation Diagram And Application



SIZE (MM)

