



<https://www.elidthailand.com>

EPH30

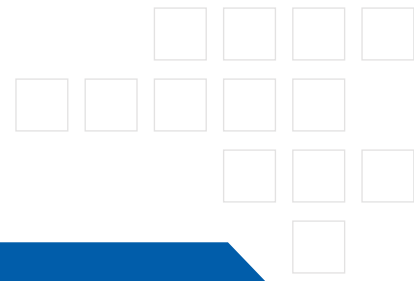
PHOTO SENSOR
12V / 24V (AC/DC)

คุณสมบัติพิเศษ

- PHOTO SENSOR ความไวสูง ป้องกันไม้ตีรถยนต์และคน
- ติดตั้ง OUT DOOR ได้ น้ำฝนไม่มีผลต่อระบบ SENSOR
- ตรวจจับได้ไกลถึง 30 เมตร โดยมีอุปกรณ์ตัวรับและตัวส่ง ไม่ต้องกรีดพื้นผังสายจ่ายไฟเลี้ยง
- ทำงานด้วยถ่าน Alkaline AA x2 ประหยัดพลังงานใช้งานได้ 1-2 ปี
- ติดตั้งง่าย สะดวก ลดต้นทุน และประหยัดเวลา

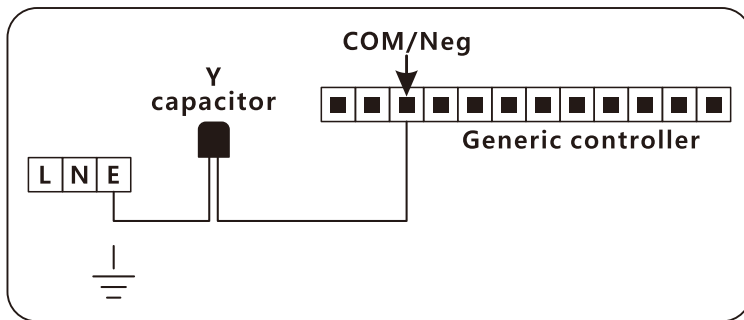


TECHNOLOGY PARAMETER



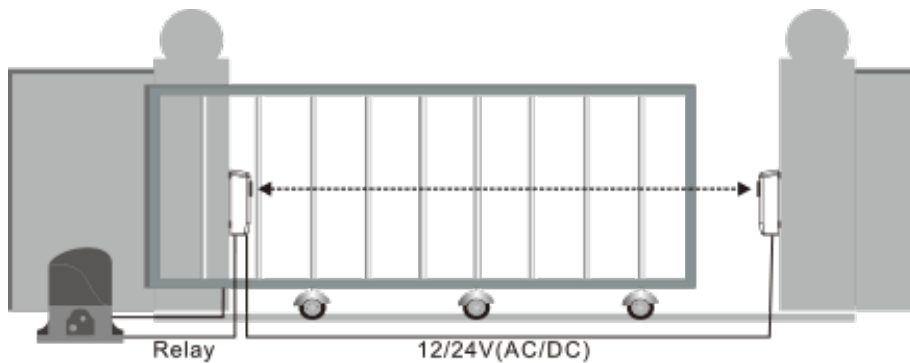
PARTICULARS	DESCRIPTION
Power Supply	12V / 24V (AC/DC)
Max. Range Up	30 Meters
Operating Temp	-20°C ~ +60°C
Max. TX Working Current	<25 μ A
Max. RX Working Current	30 mA @12V DC
Max. Relay Contact	Max 500 mA e 48 VAC/DC
IP Rate	IP65
Mererial	PC (UV)
Net Weight	160g
Battety Using Life	\geq 2 Years

CONNECTION



Note :
For safety used we suggest use Y capacitor connect to the COM contact and the power supply Eartgh

Installation Diagram And Application



SIZE (MM)

