

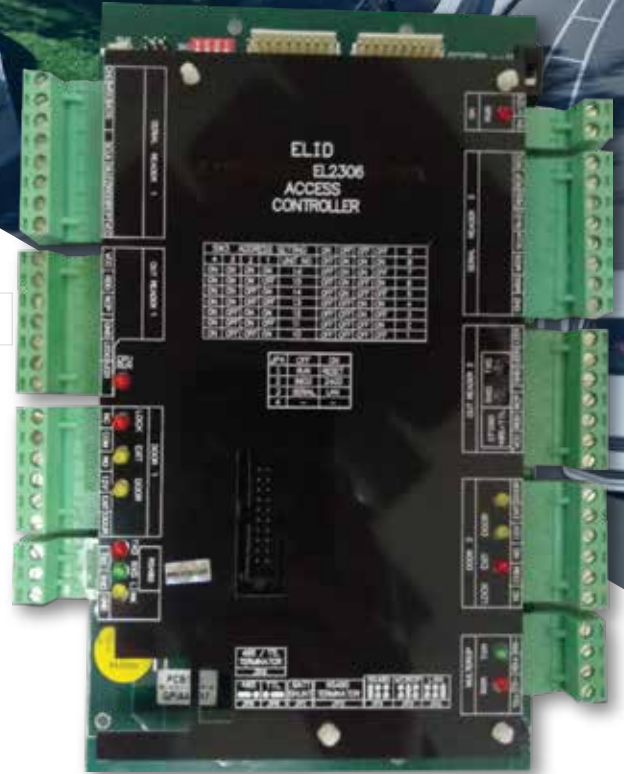


<https://www.elidthailand.com>

EL2306

VEHICLE ACCESS SOLUTIONS

AUTOMATIC AND SECURE VEHICLE
ACCESS CONTROL SOLUTION



คอนโทรลเลอร์รุ่นยอดนิยม ใช้ควบคุมได้ทั้งประตูและไม้กั้นรถยนต์ (2 ทางเข้า / 2 ทางออก)
ใช้งานง่าย สามารถใช้ Software บริหารจัดการบัตร เช่น กำหนดสิทธิ์การเข้า-ออก
กำหนดวันเริ่มต้นและสิ้นสุดในการใช้บัตร และดูรายงานการ เข้า-ออก ย้อนหลังได้
โดยระบบสามารถคอนโทรลได้สูงสุด 64 ยูนิท หรือ 128 ประตู หรือ 128 ไม้กั้น

จุดเด่น

- รองรับการเชื่อมต่อระบบได้ 3 รูปแบบ Multidrop, RS485 และ TCP / IP (With LAN Module)
- TCP / IP (LAN Module) มีความเสถียรสูง
- รองรับหัวอ่านที่เป็น Wiegand Output 25-40 Bits ได้ทุกชนิด
- รองรับ Card User ได้ 9,280 Users เพิ่มได้ถึง 20,300 Users
- รองรับ Software ในการจัดการระบบ สามารถกำหนดสิทธิ์ในการเข้า-ออก ระงับการเข้าออก
ตั้งบัตรหมดอายุตามรอบการชำระค่าส่วนกลาง เก็บข้อมูลของลูกบ้านได้ โดยคีย์ข้อมูลและบันทึกเป็น Database
ทำให้นิติบุคคลทำงานง่าย ตรวจสอบข้อมูลย้อนหลังได้อย่างสะดวก

คุณสมบัติพิเศษ

- ความปลอดภัยสูง
- รองรับหัวอ่านได้หลากหลาย : EM / HID Proximity, Mifare, Face Scan, Finger Scan
- รองรับ Card User ได้ 9,280 Users เพิ่มได้ถึง 20,300 Users
- รองรับการตั้งค่า 24 Times และ 10 time zone
- รองรับการใช้งานได้ 3 รูปแบบ Card, Card + PIN และ PIN
- ป้องกันการใช้บัตรซ้ำ (Anti - Passback) แบบ 1 ต่อ 1
- มีไฟ LED บอกลักษณะของ Access Control

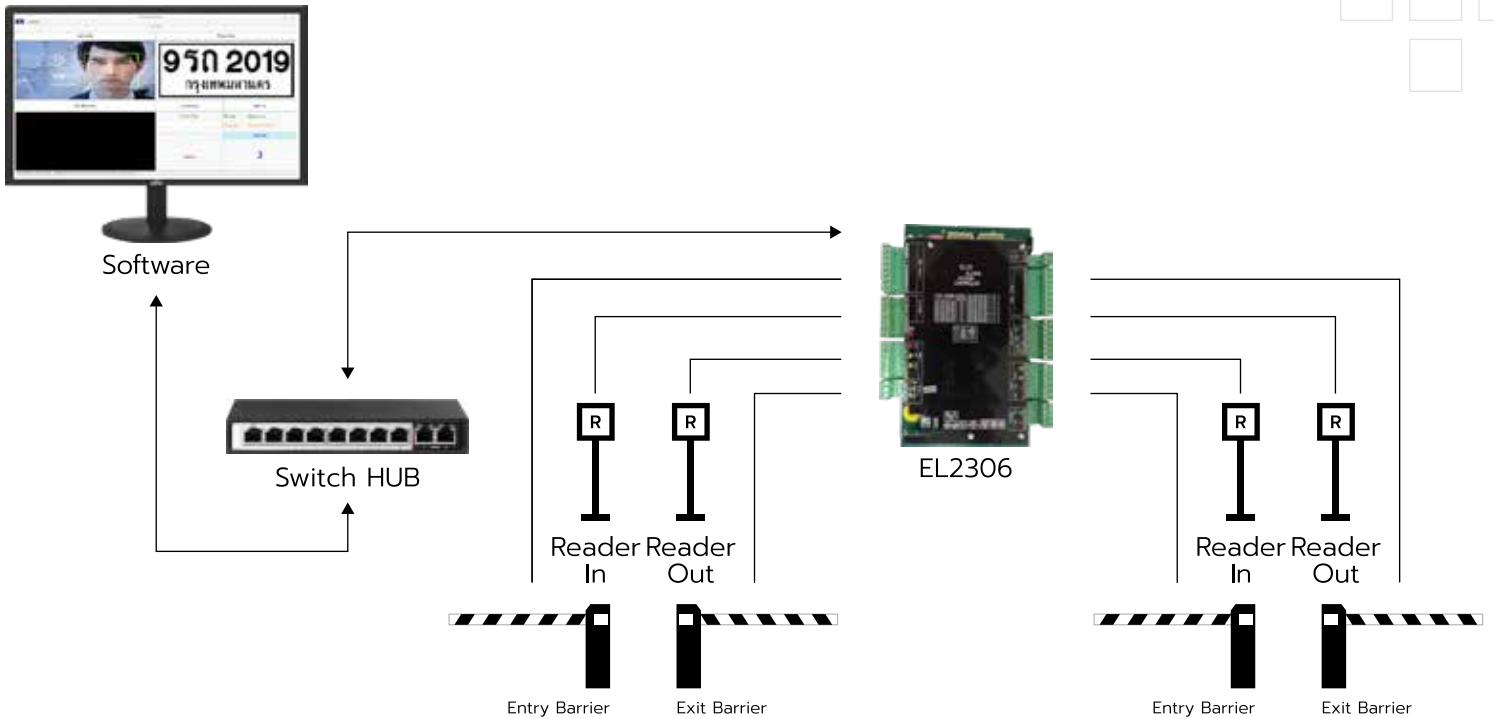
TECHNICAL SPECIFICATION

PARTICULARS	DESCRIPTION
Microprocessor	16-bit MCU Running at 40 MHz
Memory	512KB SRAM with battery back-up
Clock	Real-time Clock with battery back-up
Communication Interface	Multi-drop or RS485 or TCP / IP (optional LAN module)
Output	1 (On-board), 6 (with EA8)
Input	2 (On-board), 2 (with EA8)
Maximum Number of I/O Board (EL2306)	2 units of EA8 (Provide 4 inputs and 12 outputs)
Power Consumption	12V / 40 mA excluding readers / Keypad
Operating Temperature (°C)	0-50
On-Board Back-Up Battery	Yes
Card Database	20,300
Transaction Database	10,000
Type of Supporting Reader	Proximity (EM / HID), Smart Card, Biometric, Bar Code, Magnetic
Operation Mode	3 (Card, Card + PIN, PIN) PIN Only mode : 10 sets per door
Time Zone	10
Timer	24
Holiday	20
Adjustable Lock Release Time	Yes
Permanent Lock Release	Yes
Automatic Pin Disable Time Zone	Yes
Automatic Lock Release Time Zone	Yes
Inhibit Access	Yes
Continuous Swiping	Yes
Anti-Passback	By reader
Dual Card	Yes
Interlock	Yes
Dimensions	W146 x H155 mm



CONFIGURATION

BARRIER ACCESS SYSTEM



DOOR ACCESS SYSTEM

