

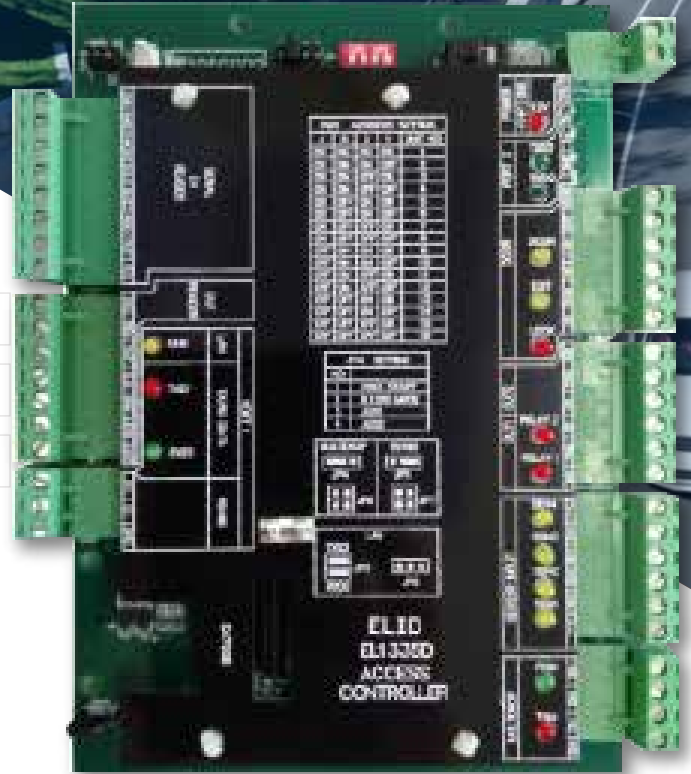


<https://www.elidthailand.com>

# EL1335

## VEHICLE ACCESS SOLUTIONS

AUTOMATIC AND SECURE VEHICLE  
ACCESS CONTROL SOLUTION



คอนโทรลเลอร์รุ่นยอดนิยม ใช้ควบคุมได้ทั้งประตูและไม้กั้นรถยนต์ (1 ทางเข้า / 1 ทางออก)  
ใช้งานง่าย สามารถใช้ Software บริหารการจัดการบัตร เช่น กำหนดสิทธิ์การเข้า-ออก  
กำหนดวันเริ่มต้นและสิ้นสุดในการใช้บัตร และดูรายงานการ เข้า-ออก ย้อนหลังได้  
โดยระบบสามารถคอนโทรลได้สูงสุด 128 ยูนิต

### จุดเด่น

- รองรับการเชื่อมต่อระบบได้ 3 รูปแบบ Multidrop, RS485 และ TCP / IP (With LAN Module)
- รองรับหัวอ่านที่เป็น Wiegand Output 26-40 Bits ได้ทุกชนิด
- รองรับ Card User ได้ 4,000 Users ทำให้ง่ายต่อการจัดการ
- รองรับ Software ในการจัดการระบบ สามารถกำหนดสิทธิ์ในการเข้า-ออก ระบุการเข้าออก  
ตั้งบัตรหมดอายุตามรอบการชำระค่าส่วนกลาง เก็บข้อมูลของลูกบ้านได้ โดยคีย์ข้อมูลและบันทึกเป็น Database  
ทำให้นิติบุคคลทำงานง่าย ตรวจสอบข้อมูลย้อนหลังได้อย่างสะดวก

# คุณสมบัติพิเศษ

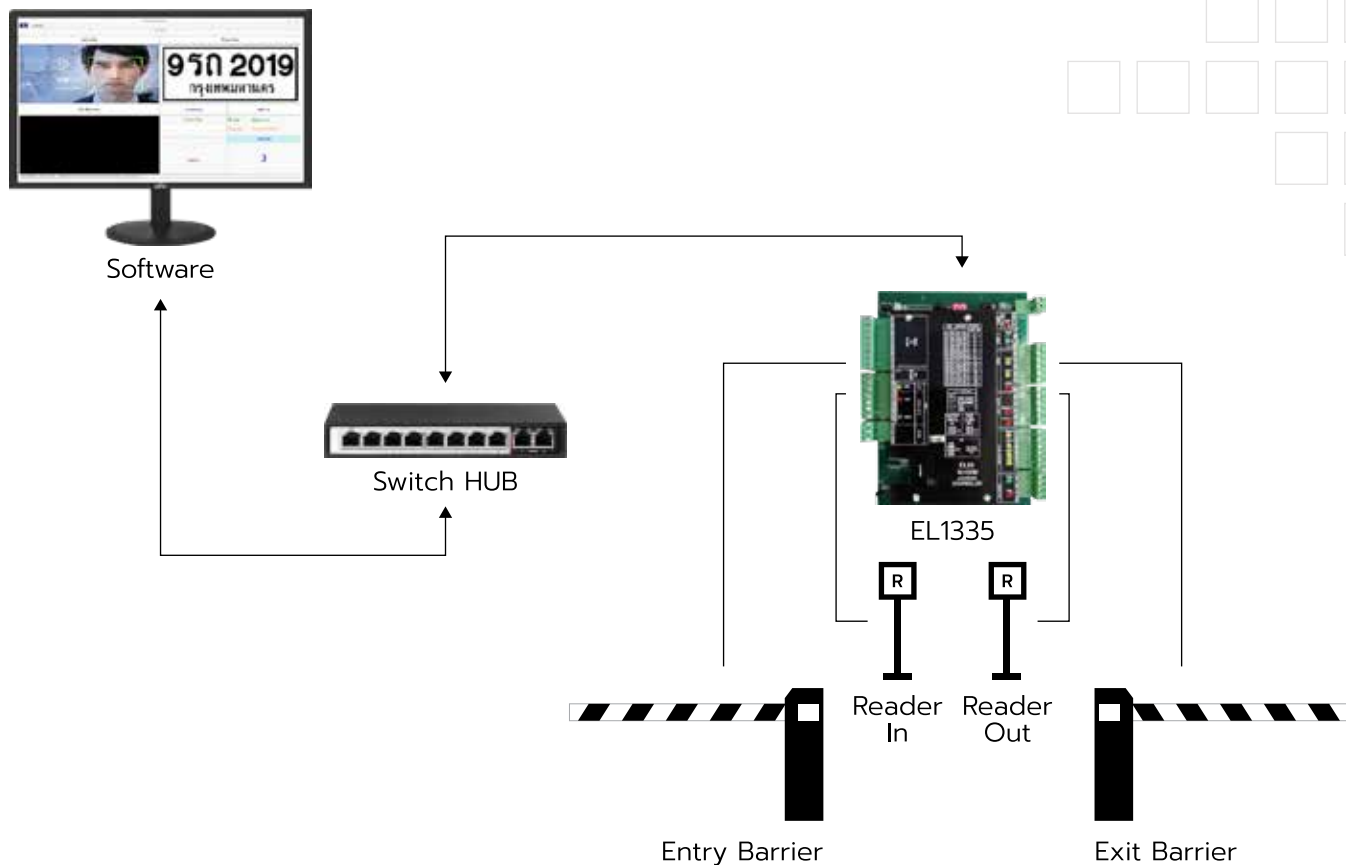
- ความปลอดภัยสูง
- รองรับหัวอ่านได้หลากหลาย : EM / HID Proximity, Mifare, Face Scan, Finger Scan
- รองรับบัตร 4000 บัตร Unlimited Transaction เมื่อเชื่อมต่อ Software
- รองรับการตั้งค่า 24 Times และ 10 time zone
- รองรับการใช้งานได้ 3 รูปแบบ Card, Card + PIN และ PIN
- ป้องกันการใช้บัตรซ้ำ (Anti - Passback) แบบ 1 ต่อ 1
- มีไฟ LED บอกลสถานะของ Access Control

## TECHNICAL SPECIFICATION

PARTICULARS	DESCRIPTION
MCU	8-bit CPU Running at 20 MHz
Memory	32 + 32KB EEPROM
Clock	Real-time Clock with Lithium back-up
Communication Interface	Multi-drop or RS485 or TCP / IP (optional LAN module)
Output	3
Input	6
Power Supply	12VDC
Current Consumption	0.5 A
Operating Temperature (°C)	0-50 °C
On-Board Back-Up Battery	Yes
Card Database	4,000
Transaction Database	1,000
Card Format	Wiegand 26-bit, Free Wiegand, HID
Operation Mode	3 (Card, Card + PIN, PIN) PIN Only mode : 20 sets
Time Zone	10
Timer	24
Holiday	20
Adjustable Lock Release Time	Yes
Permanent Lock Release	Yes
Automatic Pin Disable Time Zone	Yes
Automatic Lock Release Time Zone	Yes
Inhibit Access	Yes
Continuous Swiping	Yes
Anti-Passback	By reader



# BARRIER ACCESS SYSTEM



# DOOR ACCESS SYSTEM

